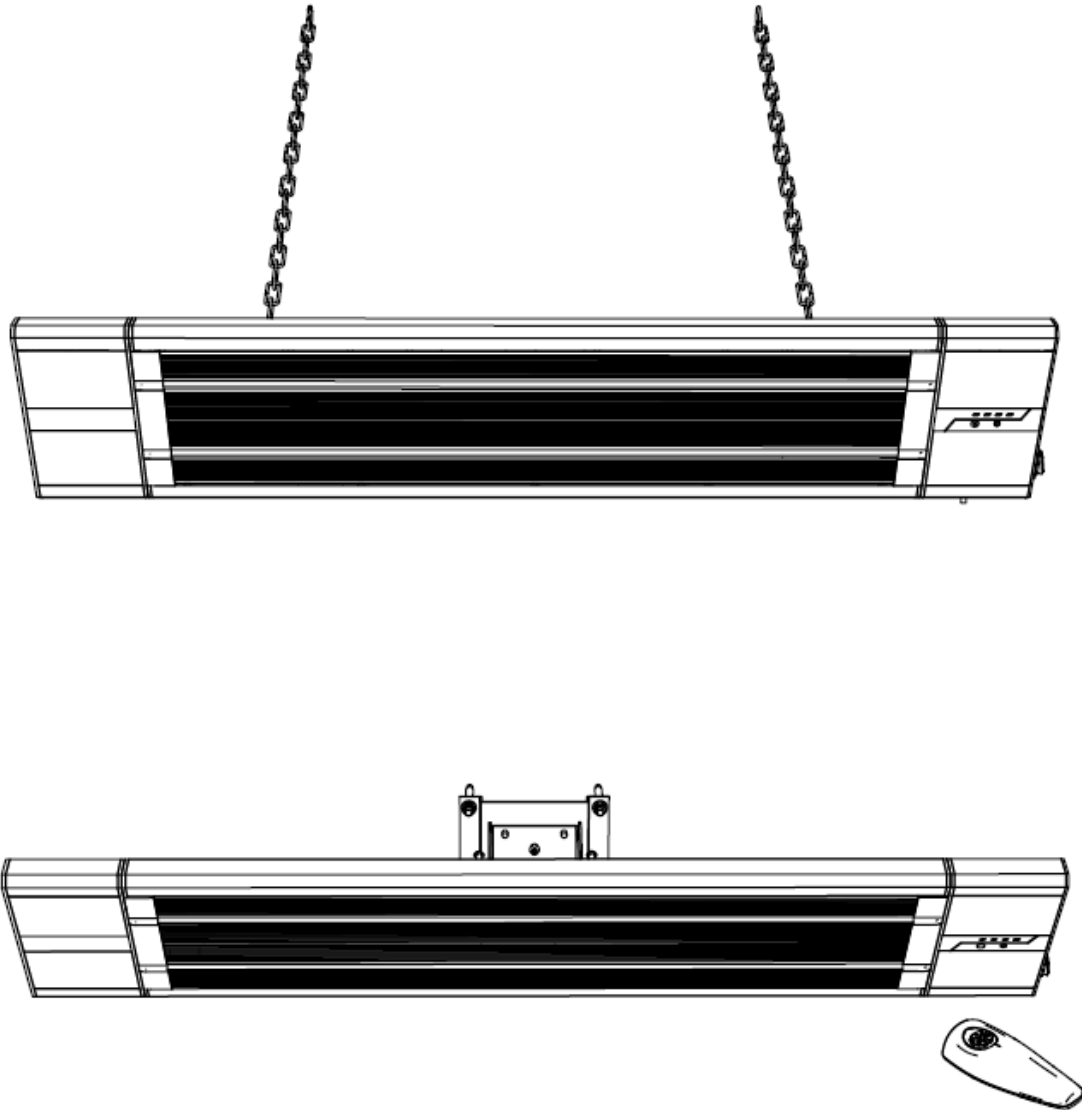


Heizstrahler WDH-180DS (Dunkelstrahler WDH-180DS)



Sehr geehrter Kunde,

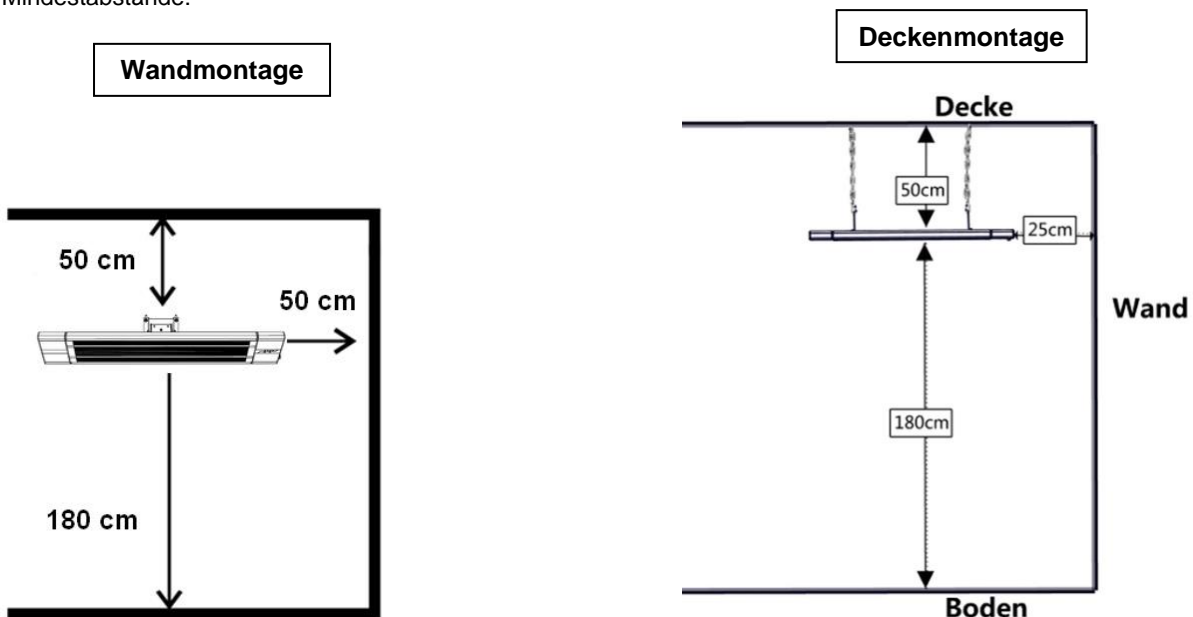
Sie haben sich für ein qualitativ hochwertiges Produkt entschieden. Damit Sie viel Freude an diesem Produkt haben, hier noch ein paar Hinweise:

Bei eventuellen Problemen:

Wir hoffen, das Gerät entspricht Ihren Vorstellungen ! Sollte es trotz größtmöglicher Sorgfalt einmal Anlass zur Reklamation geben, so bitten wir Sie, kurz mit uns in Kontakt zu treten, da uns sehr an Ihrer Zufriedenheit gelegen ist und wir jedmögliches Missverständnis gerne ausräumen möchten.

Wichtige Sicherheitshinweise:

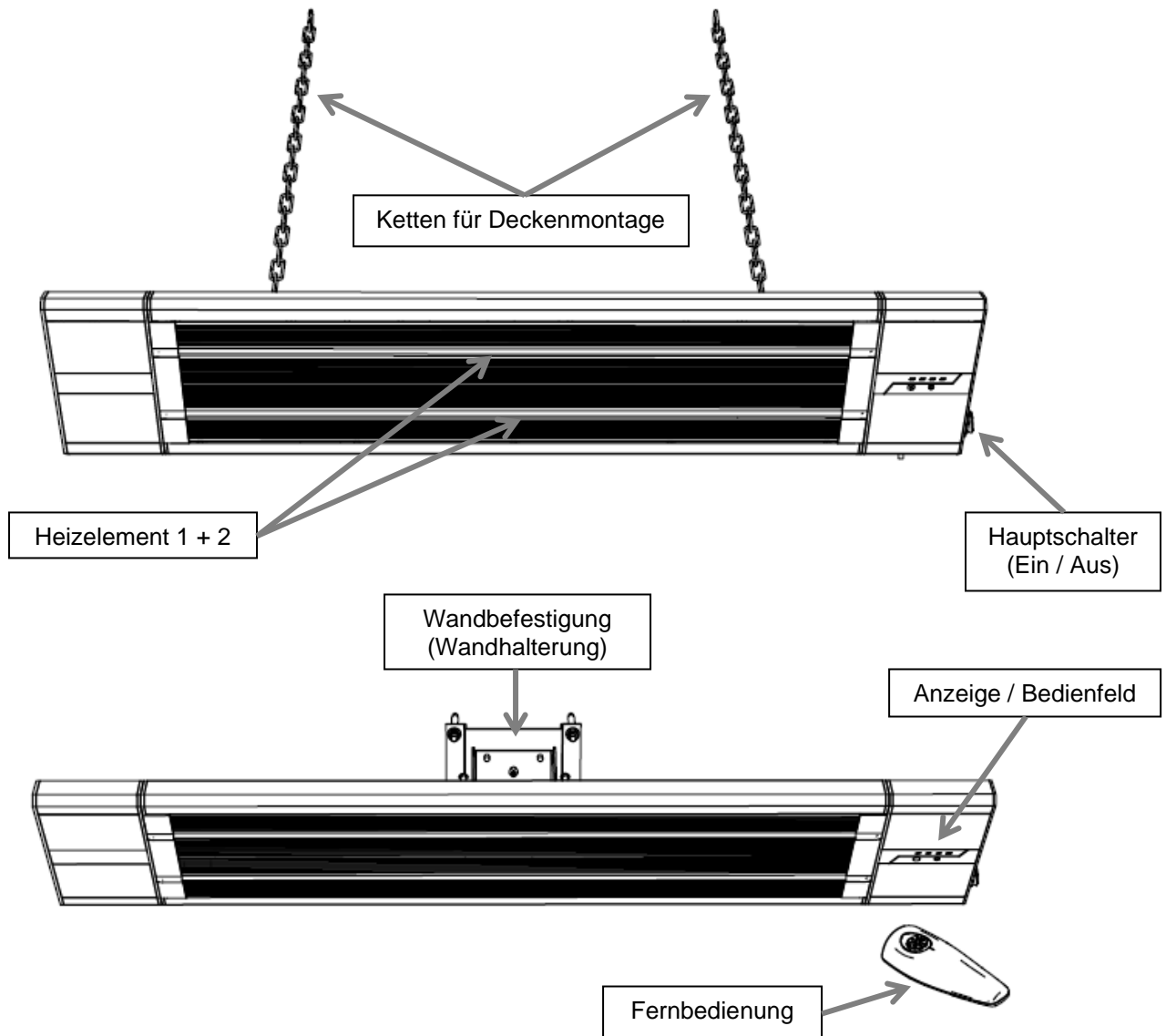
- Bitte beachten Sie, dass der Heizstrahler während des Betriebes sehr heiß werden kann, halten Sie deshalb zu jeder Zeit genügend Abstand. Insbesondere auch zu brennbaren oder leicht entzündlichen Gegenständen ! Berühren Sie den Heizkopf während des Betriebes auf keinen Fall !
- Platzieren/montieren Sie den Heizstrahler nicht direkt neben einer Steckdose !
- Benutzen Sie den Heizstrahler niemals auf sich bewegenden Untergründen, Objekten oder Fahrzeugen ! Es besteht die Gefahr, dass der Heizstrahler umkippen kann.
- Es wird empfohlen eine eigene Stromquelle (Steckdose) für die Versorgung des Heizstrahlers zu benutzen. (Bitte benutzen Sie keine Mehrfachsteckdosen für den Betrieb des Heizstrahlers.)
Ferner achten Sie bitte darauf, dass das Stromkabel immer mit ausreichendem Abstand zur Wärmequelle verlegt wird.
- Beaufsichtigen Sie den Heizstrahler, wenn sich Kinder in der Nähe des Gerätes befinden !
- Achten Sie auf die Elektrizität, niemals mit Gegenständen in das Gerät gehen oder diese hineinstecken !
- Platzieren Sie keine Gegenstände auf oder direkt vor dem Heizstrahler !
- Bitte sorgen Sie für genügend Platz/Freiraum um das Gerät !
- Ausschließlich Fachpersonal oder Elektrikern ist es gestattet, das Gerät zu öffnen !
- Achten Sie darauf, dass keine Nässe in das Gerät gelangt !
- Der Heizstrahler darf nicht in direkter Nähe von Badewannen, Waschbecken oder Schwimmbädern eingesetzt werden !
- Benutzen Sie nur die empfohlene Spannung für den Betrieb des Gerätes !
- Achten Sie darauf, dass das Stromkabel entfaltet (losgebunden) ist, bevor Sie es mit der Steckdose verbinden !
- Achten Sie darauf, dass vor der Inbetriebnahme des Gerätes der Stecker sauber und ordentlich mit der Steckdose verbunden ist !
- Niemals mit feuchten Händen in die Nähe des Steckers oder der Steckdose greifen !
- Reparieren Sie nicht selbst defekte oder beschädigte Kabel am Gerät, Sie könnten einen schweren Stromschlag bekommen !
- Sorgen Sie dafür, dass sich niemals leicht entflammbare Stoffe (z.B. Gase/Öle etc.) in der Nähe des Gerätes befinden !
- Sorgen Sie dafür, dass der Bereich am und um das Gerät zu jeder Zeit frei von Staub, Spinnweben und ähnlichem Schmutz bleibt, um eine ungewollte Entzündung (Feuer) zu vermeiden !
- Wenn die Anschlussleitung dieses Gerätes beschädigt wird, muss sie durch den Hersteller oder seinen Kundendienst oder eine ähnlich qualifizierte Person ersetzt werden, um Gefährdungen zu vermeiden.
- Dieses Gerät ist nicht dafür bestimmt, durch Personen (einschließlich Kinder) mit eingeschränkten physischen, sensorischen oder geistigen Fähigkeiten oder mangels Erfahrung und/oder mangels Wissen benutzt zu werden, es sei denn, sie werden durch eine für ihre Sicherheit zuständige Person beaufsichtigt oder erhielten von ihr Anweisungen, wie das Gerät zu benutzen ist.
- Wenn Sie das Gerät längere Zeit nicht nutzen, schalten Sie es aus und ziehen Sie den Netzstecker !
- Bitte immer ausreichend Abstand zu Wand, Decken, Boden und Objekten halten. Wir empfehlen je nach Material folgende Mindestabstände:



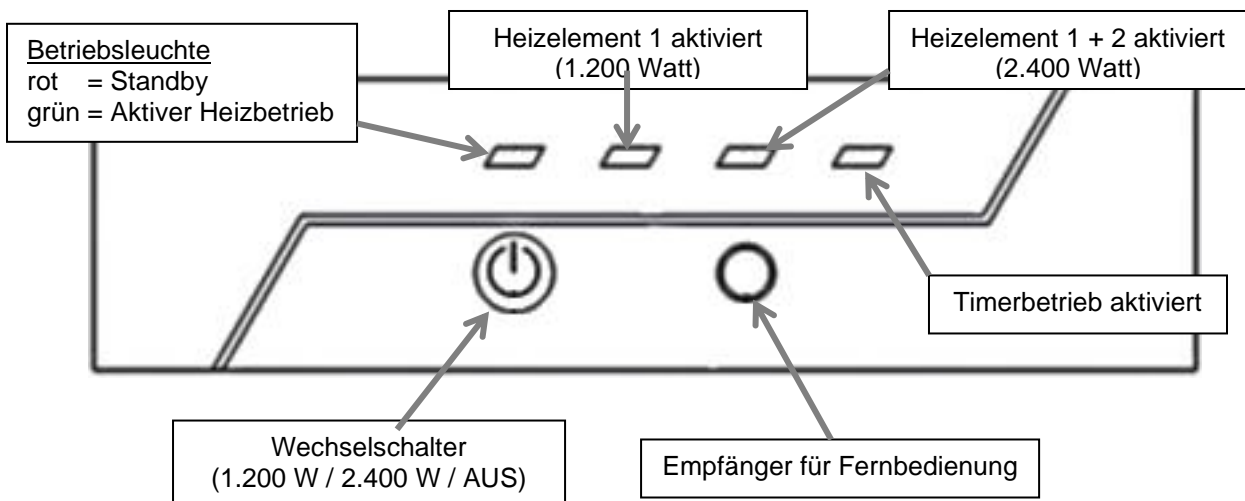
Bitte schalten Sie das Gerät umgehend aus und nehmen Sie es vom Strom/Netz wenn etwas nicht in Ordnung scheint !!
Kontaktieren Sie in diesem Fall bitte einen Fachmann und versuchen Sie nicht das Gerät selbst zu reparieren !!

Beispiel: Haussicherung ist beim Betrieb des Heizstrahlers herausgesprungen.

Beschreibung der Geräteteile:

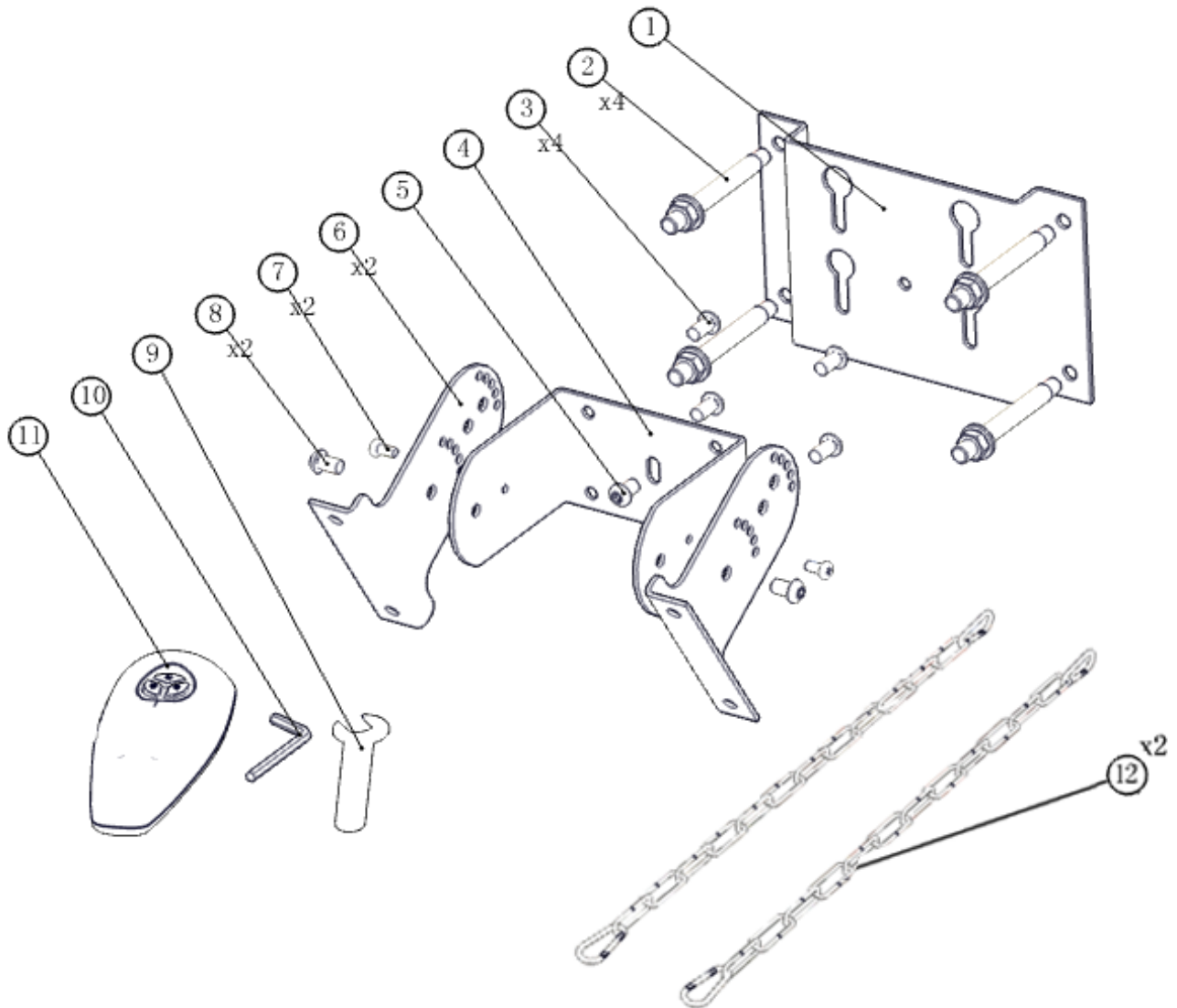


Detailansicht Anzeige / Bedienfeld:



Montageanleitung:

Nehmen Sie den mitgelieferten Kleinteilbeutel, die Wandhalterung, die Halterungsgabel, die beiden Halterungsarme sowie die beiden Befestigungsketten aus der Verpackung.

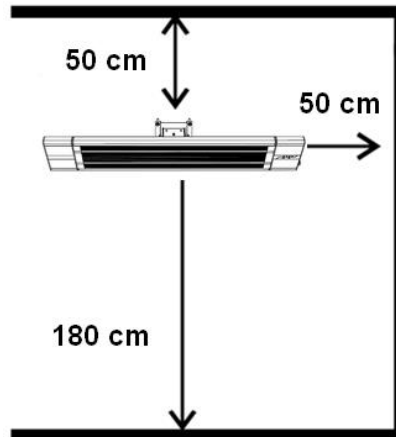


Erklärung zu Schaubild (Lieferumfang Zubehör):

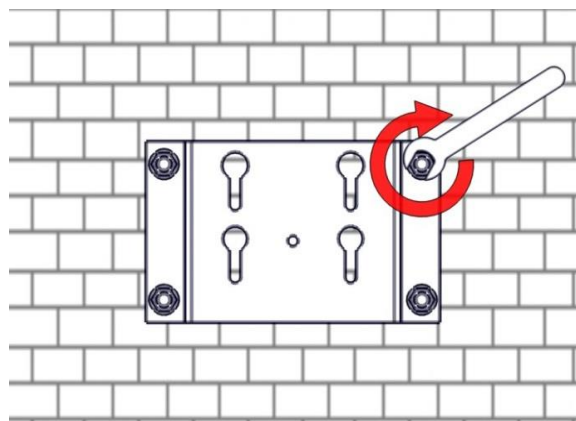
1. Wandhalterung
2. Befestigungsbolzen (4 x)
3. Einhängschrauben für Halterungsgabel (4 x)
4. Halterungsgabel
5. Sicherungsschraube für Halterungsgabel
6. Halterungsarm (2 x)
7. Befestigungsschrauben (Winkel) zwischen Halterungsarm und Halterungsgabel (2 x)
8. Befestigungsschrauben (Achse) zwischen Halterungsarm und Halterungsgabel (2 x)
9. Schraubenschlüssel
10. Inbusschlüssel
11. Fernbedienung (ohne Batterien)
12. Befestigungskette für Deckenmontage (2 x)

1. Befestigung an der Wand (Wandmontage)

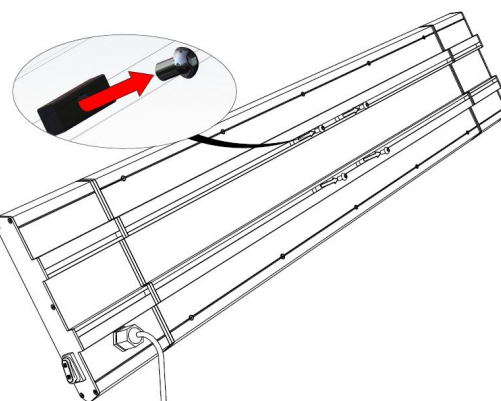
- 1.1. Wählen Sie die passende Stelle für die Montage der Wandhalterung. Hierbei sind die Sicherheitshinweise und auch die folgenden Mindestabstände zu beachten:



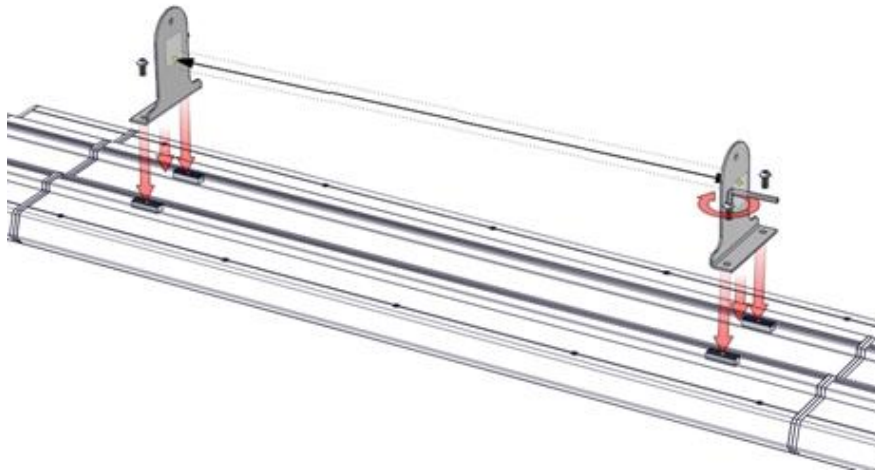
- 1.2. Nun nehmen Sie die im Lieferumfang enthaltene Wandhalterung (1) und markieren Sie die vier Bohrlöcher (ein Bohrloch für jede Ecke) an der Wand. Achten Sie dabei auf geraden Sitz der Wandhalterung !
- 1.3. Bohren Sie nun komplett vier (4) Bohrlöcher von mindestens 8 mm in die Wand.
- 1.4. Nehmen Sie entsprechend der Wandbeschaffenheit die richtigen Dübel/Schrauben und befestigen Sie danach die Wandhalterung Ihres Heizstrahlers ordentlich an der dafür vorgesehenen Wand.



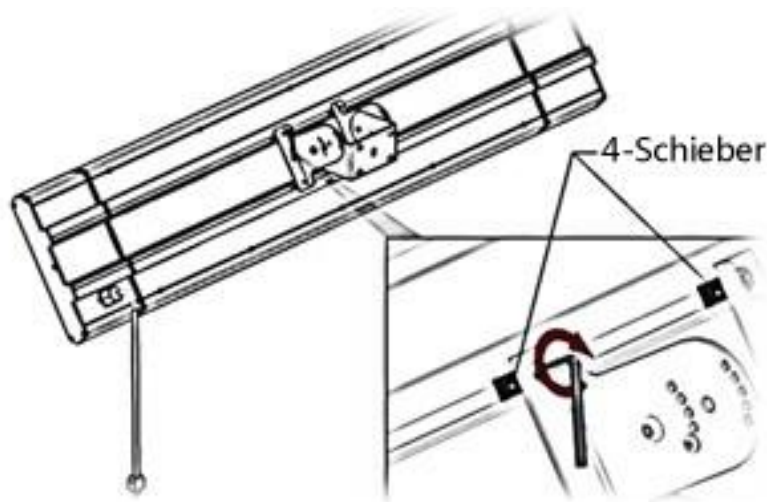
- 1.5. Entfernen Sie nun die vier Befestigungsinbusschrauben für die Halterungsarme welche bereits hinten am Heizkopf vormontiert sind.



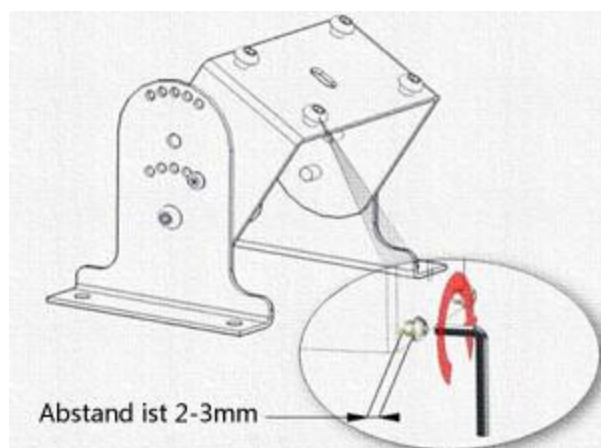
- 1.6. Montieren Sie dann damit die beiden Halterungsarme (6) direkt am Heizkopf. Bitte ziehen Sie die Inbusschrauben noch nicht fest, so dass weiterhin ein Verschieben der Halterungsarme möglich bleibt.



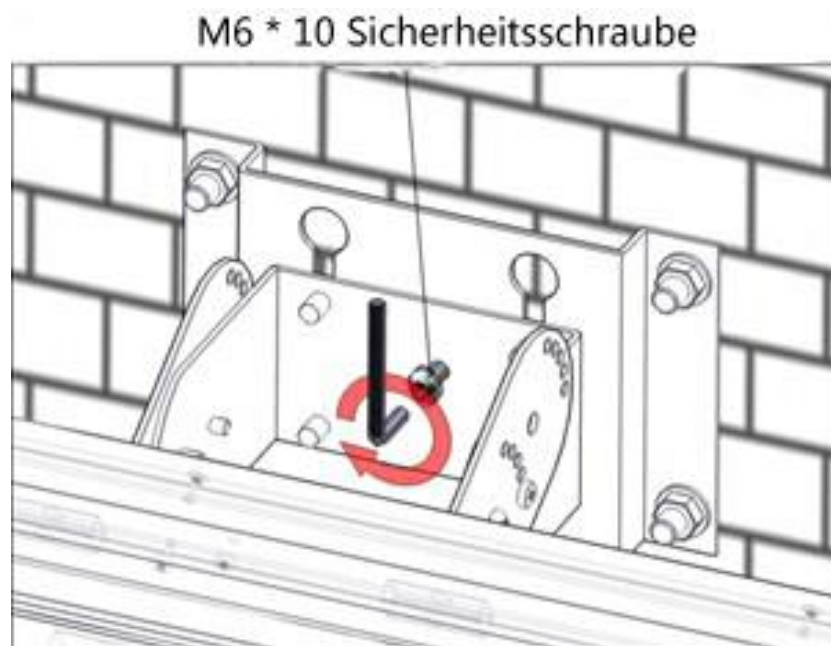
- 1.7. Verbinden/Montieren Sie nun die Halterungsgabel (4) innen an die Halterungsarme (6). Benutzen Sie dafür jeweils die beiden Befestigungsschrauben (Achse) (8). Achten Sie darauf, dass die Halterungsarme von außen an der Halterungsgabel angebracht werden. Ziehen Sie jetzt die vier Inbusschrauben am Heizkopf fest, so dass die Halterung in der Mitte des Heizkopfes sitzt und nicht mehr verrutschen kann !



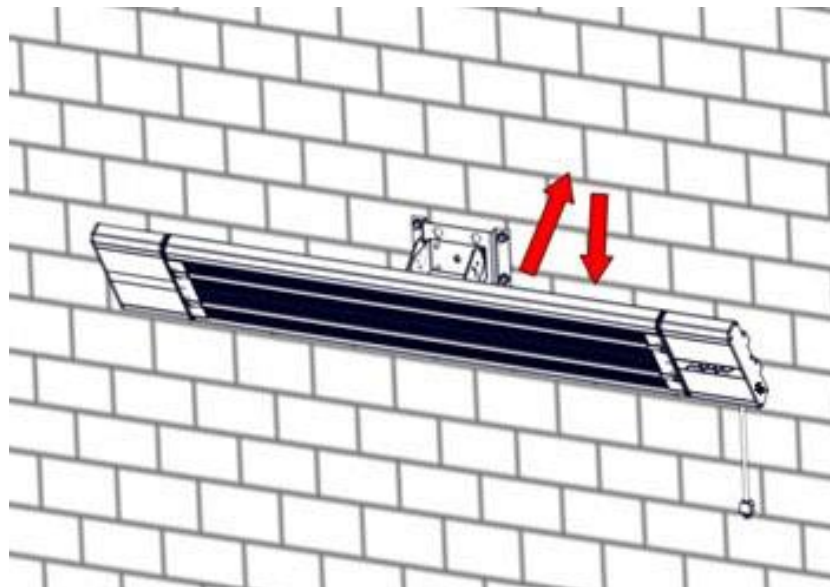
- 1.8. Nun befestigen Sie außen an der Halterungsgabel (4) die vier Einhängschrauben (3) für diese. Lassen Sie dabei dem Schraubenkopf so viel Platz, dass danach noch ein problemloses Einhängen in die Wandhalterung (1) möglich ist !



- 1.9. Hängen Sie jetzt den Heizkopf mit der Halterungsgabel in die Wandhalterung ein.
- 1.10. Nun müssen Sie mit der Sicherheitsschraube (5) noch die Halterungsgabel an der bereits angebrachten Wandhalterung sichern !

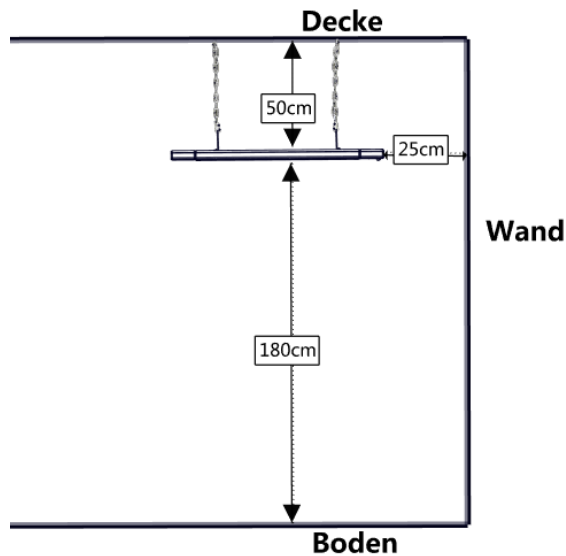


- 1.11. Wählen Sie nun einen passenden Winkel für den Heizkopf und schrauben Sie zum Schluss von der Seite wunschgemäß die Befestigungsschrauben (Winkel) (7) zwischen Halterungsarm und Halterungsgabel ein.

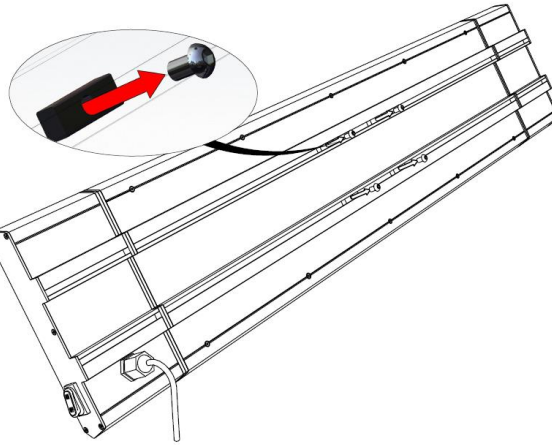


2. Befestigung an der Decke (Deckenmontage)

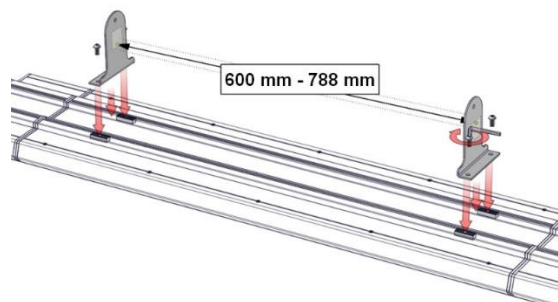
- 2.1. Wählen Sie die passende Stelle für die Montage an der Decke. Hierbei sind die Sicherheitshinweise und auch die folgenden Mindestabstände zu beachten:



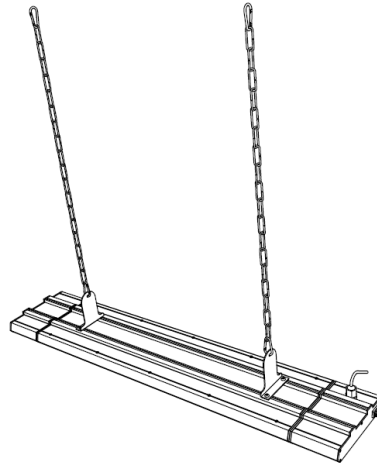
- 2.2. Entfernen Sie nun die vier Befestigungsbusschrauben für die Halterungsarme welche bereits hinten am Heizkopf vormontiert sind.



- 2.3. Montieren Sie dann damit die beiden Halterungsarme (6) direkt am Heizkopf. Bitte ziehen Sie die Inbusschrauben noch nicht fest, so dass weiterhin ein Verschieben der Halterungsarme möglich bleibt. Justieren/verschieben Sie nun die Halterungsarme in ihrer Führungsschiene so, dass diese einen gleichmäßigen Abstand im Bereich von 600 mm bis 788 mm haben.



- 2.4. Befestigen Sie nun an jedem Halterungsarm (6) eine Kette (12) indem Sie einen Karabiner in das mittige Loch des Halterungsarms einhängen.



- 2.5. Befestigen Sie entsprechend der Deckenbeschaffenheit die richtige Gegenaufhängung an der Decke (nicht im Lieferumfang enthalten). Wenn die Decke dafür geeignet ist, empfehlen wir folgende Gegenaufhängung an der Decke anzubringen:



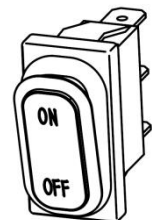
- 2.6. Jetzt einfach den Heizkopf mit der gewünschten Kettenlänge in die Gegenaufhängung einhängen (Karabiner). Bitte überprüfen Sie abschließen noch den geraden und ordentlichen Sitz des Heizstrahlers ! Nun können Sie mit dem Heizbetrieb beginnen.

Gebrauchsanweisung:

3. Inbetriebnahme

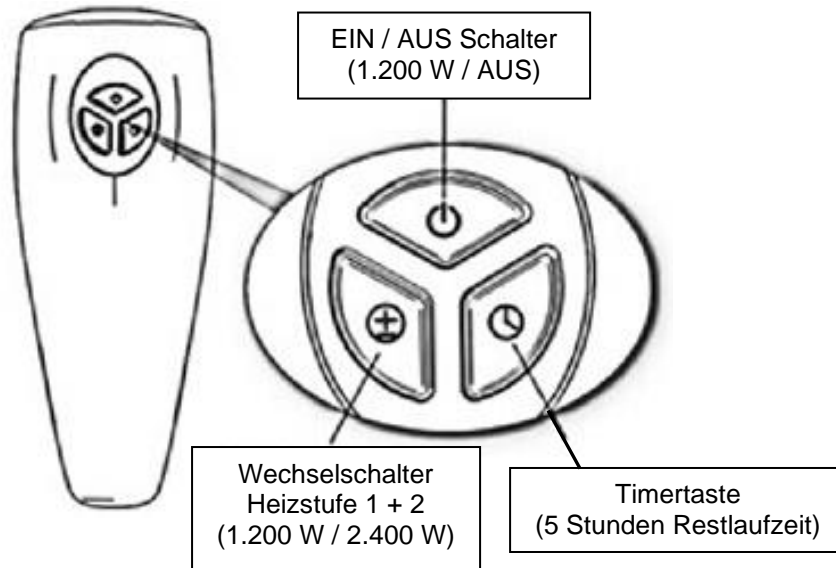
- 3.1. Stecken Sie den Netzstecker ordnungsgemäß in die Steckdose.
- 3.2. Schalten Sie das Gerät am Hauptschalter auf Betriebsbereitschaft. Das Gerät signalisiert Ihnen danach durch das Aufleuchten der roten Betriebsleuchte die Betriebsbereitschaft.
- 3.3. Unter der roten Betriebsleuchte befindet sich der Geräteschalter. Mit diesem können Sie den Betrieb in folgender Reihenfolge (Kreisschaltung) schalten:

- Stufe 1 (1.200 Watt Heizleistung) > Betriebsleuchte Grün + Heizleuchte 1 leuchtet blau
- Stufe 2 (2.400 Watt Heizleistung) > Betriebsleuchte Grün + Heizleuchte 1 + 2 leuchten blau
- Aus



4. Fernbedienung

- 4.1. Mit der im Lieferumfang enthaltenen Fernbedienung können Sie ebenfalls alle Einstellungen und Funktionen Ihres Heizstrahlers steuern. Der Hauptschalter des Heizstrahlers muss für diese Zwecke jedoch eingeschaltet sein. Die Fernbedienung benötigt zwei AAA (Micro) Batterien (nicht im Lieferumfang enthalten) !



5. Timer

Der Heizstrahler ist mit einem Timer (Timerfunktion) ausgestattet. Der Timer ermöglicht Ihnen dem Gerät eine Restlaufzeit von 5 Stunden vorzugeben. Danach schaltet das Gerät die Heizfunktion eigenständig ab. Diese Funktion ist nur mit der Fernbedienung zu aktivieren! (Siehe obiges Schaubild der Fernbedienung)

6. Reinigung & Aufbewahrung

Ziehen Sie bitte immer erst den Netzstecker und lassen Sie den Heizstrahler komplett abkühlen bevor Sie Reinigungstätigkeiten an Ihrem Gerät vornehmen !

6.1. Reinigung des Heizkopfes:

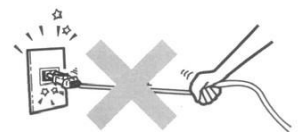
- Benutzen Sie ein weiches und feuchtes Tuch, um das Gehäuse von außen zu reinigen.
- Nutzen Sie zur Reinigung Ihres Heizstrahlers nur milde Reinigungsmittel.
- Auch ist darauf zu achten, dass keine aggressiven Reinigungsmittel benutzt werden, diese können Ihr Gerät beschädigen !
- Achten Sie bitte darauf, dass zu keiner Zeit Wasser ins Innere Ihres Heizstrahlers gelangt !

6.2. Aufbewahrung:

- Wir empfehlen, das Gerät zur Aufbewahrung wieder in seinen Originalkarton zu packen.
- Lagern Sie den Heizstrahler an einem trockenen und ausreichend belüfteten Ort/Platz.

7. Sonstige wichtige Betriebshinweise

- 7.1. Beim Start des Heizbetriebes kommt es während der Erwärmungsphase kurzzeitig zu Knackgeräuschen am Heizkopf ! Dies ist normal und stellt keine Fehlfunktion dar.
- 7.2. Dieser Heizstrahler hat eine träge Heizwirkung. Bis sich die volle Heizleistung einstellt, dauert es ca. 10 Minuten.
- 7.3. Den Netzstecker nicht durch Ziehen am Stromkabel lösen !
- 7.4. Kein Insekten-, Öl- oder Farbspray etc. in der Nähe des Heizstrahlers benutzen. Dies kann zu Beschädigung am Gerät oder gar zu Feuer führen !
- 7.5. Das Gerät nicht auf schrägen oder unebenen Untergrund stellen !
- 7.6. Achten Sie darauf, dass das Netzkabel niemals vor dem Heizstrahler verläuft, bzw. dass das Netzkabel nicht um das Heizelement gewickelt ist.
- 7.7. Den Heizstrahler nicht mit einer Zeitschaltuhr oder ähnlicher Steuerung betreiben. Dies kann zu Schäden am Gerät bis hin zu Feuer führen.
- 7.8. Obwohl der Heizstrahler gegen Spritzwasser geschützt ist (IP55), setzen Sie ihn nicht bei Regenschauer und/oder sonstigen nassen Bedingungen ein !



Technische Daten

Modellbezeichnung:	WDH-180DS
Spannung:	220V - 240V / 50Hz
Max. Leistungsaufnahme:	2.400 W (10,9 A)
Abmessungen des Heizkopfes (H/B/T):	230 x 1100 x 60 mm
Wirkungsweise:	Träge
Maximaler Wirkungsbereich:	2,5 m
Wasserdichtheit:	IP55
Gewicht:	6,6 kg

Bei den technischen Daten können Abweichungen vorkommen !!

Problembehandlung:

Die Heizwirkung / Heizweite ist nicht ausreichend

Der Dunkelheizstrahler nutzt ein besonderes Heizprinzip, das relativ energiesparend ist und gleichzeitig kein störendes Licht erzeugt. Dadurch wird das Gerät in seinem Wirkungsprinzip als „Träge“ eingestuft. Die volle Heizleistung stellt sich somit erst nach ca. 10 Minuten Betrieb ein. Der maximale Wirkungsbereich liegt bei ca. 2,5 Metern. Durch Wind und Luftzug kann sich der Wirkungsbereich jedoch verkürzen, so dass wir als Einsatzgebiet Innenräume und/oder windgeschützte Außenbereiche empfehlen !

Sonstiges

Garantieerklärung:

Unbeschadet der gesetzlichen Gewährleistungsansprüche gewährt der Hersteller eine Garantie gemäß den Gesetzen Ihres Landes, mindestens jedoch 1 Jahr (in Deutschland 2 Jahre für Privatpersonen). Garantiebeginn ist das Verkaufsdatum des Gerätes an den Endverbraucher.

Die Garantie erstreckt sich ausschließlich auf Mängel, die auf Material- oder Herstellungsfehler zurückzuführen sind.

Garantiereparaturen dürfen ausschließlich von einem autorisierten Kundendienst durchgeführt werden. Um Ihren Garantieanspruch geltend zu machen ist der Original-Verkaufsbeleg (mit Verkaufsdatum) beizufügen.

Von der Garantie ausgeschlossen sind:

- Normaler Verschleiß
- Unsachgemäße Anwendungen, wie z.B. Überlastung des Gerätes oder nicht zugelassene Zubehörteile
- Beschädigung durch Fremdeinwirkungen, Gewaltanwendung oder durch Fremdkörper
- Schäden, die durch Nichtbeachtung der Gebrauchsanleitung entstehen, z.B. Anschluss an eine falsche Netzspannung oder Nichtbeachtung der Montageanleitung
- Komplett oder teilweise demontierte Geräte

Konformität:

Der Heizstrahler wurde geprüft und selbst und/oder Teile davon unter folgenden (Sicherheits-) Standards hergestellt:

Von Dekra „GS“ geprüft, IECEE Zertifiziert sowie selbstverständlich mit CE (LVD + EMC) Konformität.

Geprüfte Sicherheit nach:	EN 60335-1:2012+A11:2014 EN 60335-2-30:2009+A11:2012 EN 62233:2008 AfPS GS 2014:01 PAK
CE (LVD) Konformität geprüft nach:	EN 60335-1:2012+A11:2014 EN 60335-2-30:2009+A11:2012 EN 62233:2008
CE (EMC) Konformität geprüft nach:	EN 55014-1:2006+A1:2009+A2:2011 EN 55014-2:1997+A1:2001+A2:2008 EN 61000-3-2:2014 EN 61000-3-3:2013
IECEE (CB System) Zertifiziert nach:	60335-1 (ed.5) 60335-2-30 (ed.5)

Korrekte Entsorgung dieses Produkts:



Innerhalb der EU weist dieses Symbol darauf hin, dass dieses Produkt nicht über den Hausmüll entsorgt werden darf. Altgeräte enthalten wertvolle recyclingfähige Materialien, die einer Wiederverwertung zugeführt werden sollten. Zudem sollte die Umwelt bzw. die menschliche Gesundheit nicht durch unkontrollierte Müllbeseitigung belastet werden. Bitte entsorgen Sie Altgeräte deshalb über geeignete Sammelsysteme oder senden Sie das Gerät zur Entsorgung an die Stelle, bei der Sie es gekauft haben. Diese wird dann das Gerät der stofflichen Verwertung zuführen.

Viel Freude mit diesem Gerät wünscht

Ihre Aktobis AG

Heben Sie diese Gebrauchsanweisung gut auf !